

■ ALFA UP

HANDBOOK



Kancelářský systém **ALFA UP**

Úvod

Flexibilní výškově stavitelný stolový systém ALFA UP

Výškově stavitelné nohy jsou konstrukčně řešeny jako 3stupňové umožňující změnu výšky v rozsahu od 615 mm do 1275 mm (bez tl. desky).

Rám je teleskopický (délkově nastavitelný) od 1150 mm do 1750 mm. Nosnost rámu při rovnoměrném zatížení je max. 150 kg.

Krom sestavy podnoží s elektrickým pohonem je vždy nutno objednat řídicí jednotku, ovládací panel a napájecí kabel (v požadované variantě).

Stoly jsou vybaveny synchronním mechanismem a inteligentní ochranou systému ISP. Stoly lze dále dovybavit antikolizním senzorem.

Panel pro ovládání lze zvolit základní (dvě tlačítka nahoru a dolů) nebo některý z dvojice ovládacích panelů s displejem a pamětí.

Povrchová úprava podnoží je provedena vysoce kvalitní práškovou barvou, k dispozici v barevném provedení:

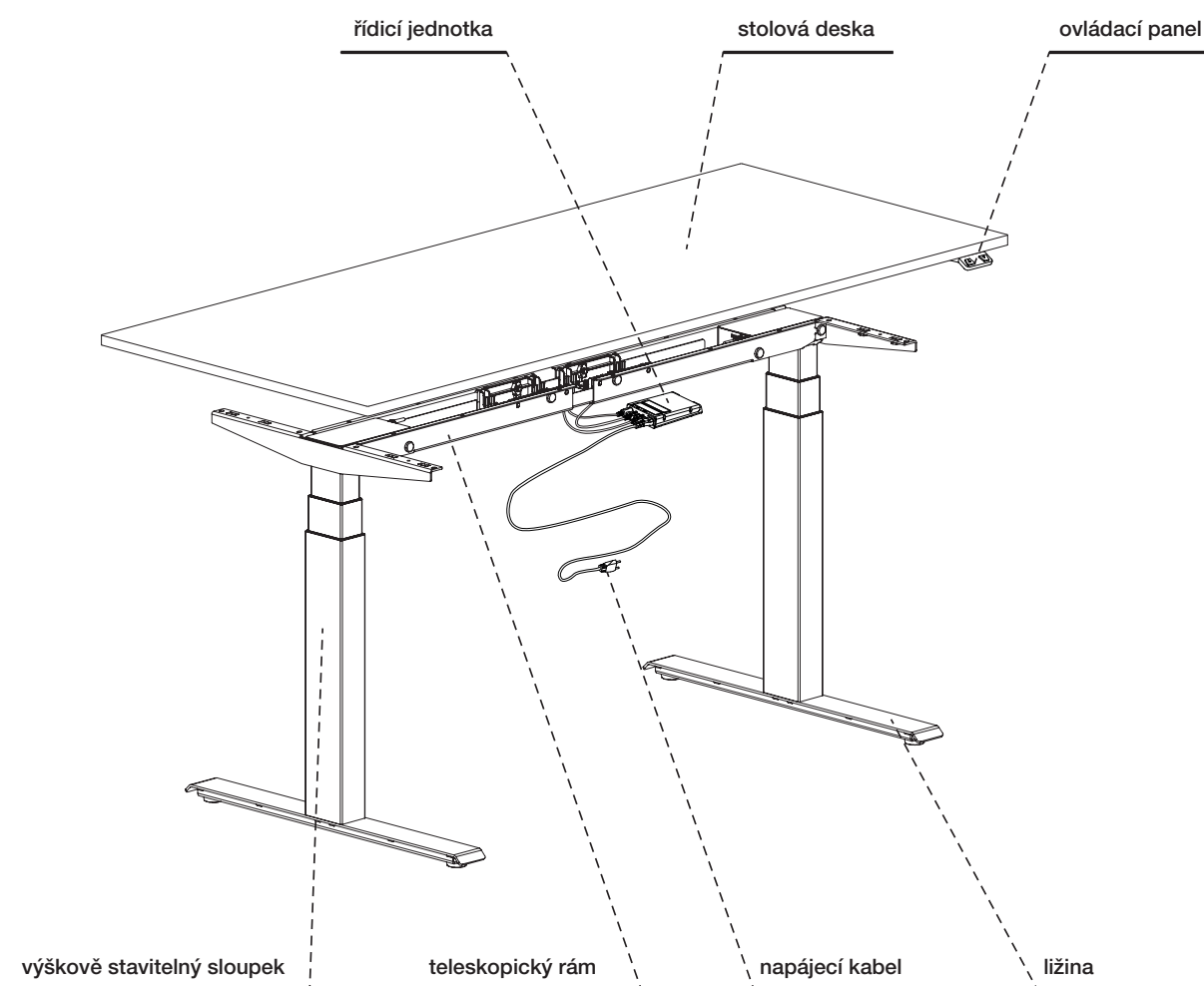
RAL9010 – bílá, černé těsnící kroužky

RAL9022 – stříbrná, černé těsnící kroužky

RAL9005 – černá, černé těsnící kroužky

Stolové desky jsou standardně vyrobeny z LTD desky o tloušťce 18 mm s ABS hranou o tl. 2 mm stejného dezénu.

Stolový systém ALFA UP může být vybaven systémem prokabelování, případně doplněn o další příslušenství (paravány, držáky PC atp.). Konkrétní technické řešení bude navrženo s ohledem na použitý typ podnoží.



Flexible height adjustable desk system ALFA UP

Height adjustable side supports have a three segments construction enabling its height to be adjusted from 615 mm to 1275 mm (without table top).

The frame is telescopic (length adjustable) from 1150 mm to 1750 mm. Capacity of evenly spread load is maximally 150 kg.

Beside set of frame with electromotors it is a must to order also control unit, handset and power cable (in the desired variation).

Frames are fitted with a synchronous mechanism and intelligent system protection (ISP). Frames can also be additionally fitted by anti-collision sensor.

Handset can be selected either basic (two buttons up and down) or one of two available options of handset with memory and display.

The frame is finished with a high quality powder coating, available in following colors:

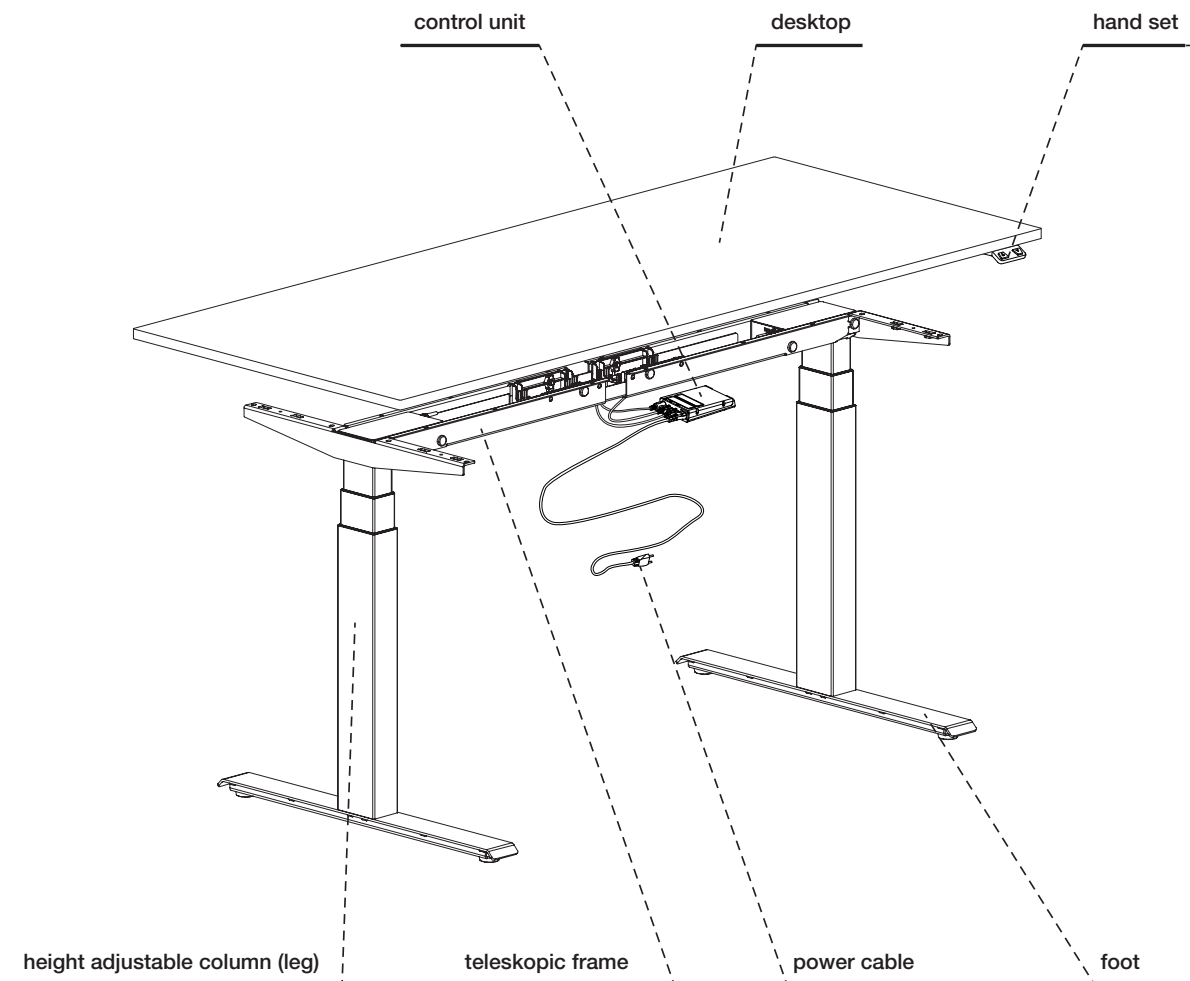
RAL9010 – white, black plastic glides

RAL9022 – silver, black plastic glides

RAL9005 – black, black plastic glides

Desktops are normally made from 18 mm thick MFC board with 2 mm ABS edges in the same decor.

The ALFA UP desk system can be equipped by cable management, possibly complemented by other accessories (screens, CPU holders etc.). Particular solution will be proposed based on selected frame type.



Kancelářský systém **ALFA UP**

Podnoží, příslušenství | Frame, accessories

Podnoží pro výškově stavitelný SINGLE stůl, bočnice – ALFA UP
Frame for height adjustable desk SINGLE, side support ALFA UP

RAL9005 **691379699**

RAL9010 **691377999**

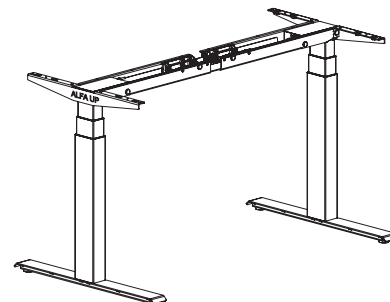
RAL9022 **691377199**

Poznámka:

- Určeno pro stolovou desku 1200–1780 mm.
- Nutno objednat spolu s řídicí jednotkou, ovládacím panelem a napájecím kabelem.

Note:

- Designed for desktop 1200–1780 mm.
- It has to be ordered together with the control unit, the control panel and the power cable.



Podnoží pro výškově stavitelný DUO stůl, bočnice ALFA UP
Frame for height adjustable desk DUO, side support ALFA UP

RAL9005 **690390099**

RAL9010 **691379599**

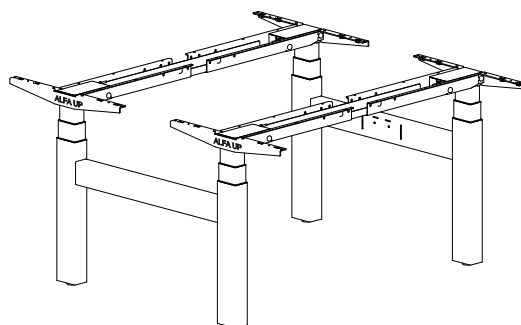
RAL9022 **690386799**

Poznámka:

- Určeno pro stolovou desku 1200–1780 mm.
- Nutno objednat spolu s 2x řídicí jednotkou, 2x ovládacím panelem a 2x napájecím kabelem.

Note:

- Designed for desktop 1200–1780 mm.
- It has to be ordered together with the two control units, two control panels and two power cables.



Prodloužený rám (**prodlužovací plech**) pro výškově stavitelný stůl ALFA UP 1780–2100 mm
Extended frame (**extension part**) for height adjustable desk ALFA UP 1780–2100 mm

RAL9005 **690238899**

RAL9010 **690235399**

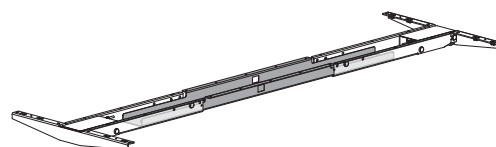
RAL9022 **690238799**

Poznámka:

- projekty nad 100 ks je možné z výroby zaměnit za základní model (za příplatek = rozdíl v ceně)
- minimální šířka desky pro použití s prodlouženým rámem je 1780 mm

Note:

- projects over 100 pieces can be converted from the factory as a basic model (extra charge = difference in price)
- the minimum width of a desktop for use with extended frame is 1780 mm



Podnoží, příslušenství | Frame, accessories

Držák paravánu pro výškově stavitelný stůl ALFA UP – single
Holder Screen for height adjustable desk ALFA UP – single

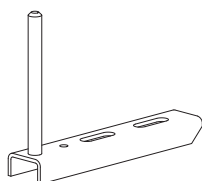
RAL9005 **190003028**
RAL9010 **190003027**
RAL9022 **190003010**

Poznámka:

- výroba TECHO
- pro paravány do max. výšky 500 mm

Note:

- produced by TECHO
- for screens up to max. height 500 mm



Háček na tašky
Hook on the bag

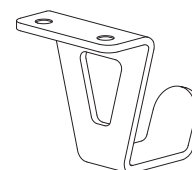
RAL9005 **510321228**
RAL9010 **510321227**
RAL9022 **510321210**

Poznámka:

- výroba TECHO
- nosnost 10 kg (uchycení vruty), 20 kg (uchycení metrickými šrouby)
- příbal obsahuje závrtné matice pro dodatečnou montáž (mají-li být závrtné matice součástí desky, nutno zadat požadavek do TPV)

Note:

- produced by TECHO
- load 10 kg (fixing by woodscrews), 20 kg (fixing by metric screws)
- pack of threaded inserts for subsequent fitting of hook (if the threaded inserts should be supplied as part of the desktop it is necessary to request with TPV (production engineering))



Kanál kabelový pro výškově stavitelný stůl ALFA UP
Cable tray for height adjustable desk ALFA UP

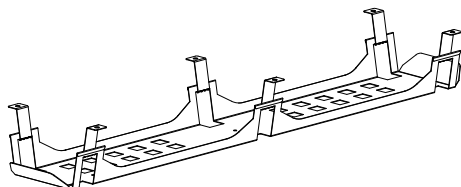
RAL9005 **006495328**
RAL9010 **006495327**
RAL9022 **006495310**

Poznámka:

- výroba TECHO
- montáž do desky stolu
- 1 kanál/1 deska

Note:

- produced by TECHO
- desktop mounting
- 1 cable tray/1 desktop



Kryt nohy DUO ALFA UP
Cover of DUO ALFA UP side support

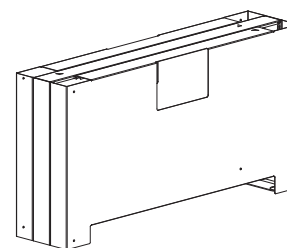
RAL9005 **511006228**
RAL9010 **511006227**
RAL9022 **511006210**

Poznámka:

- výroba TECHO

Note:

- produced by TECHO



Kabelový kanál pro výškově stavitelný stůl ALFA UP
výška 100 mm a 150 mm
Cable tray for height adjustable desk ALFA UP
height 100 mm and 150 mm

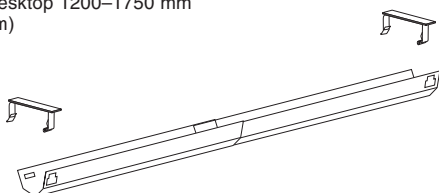
RAL9005 **691361699**
RAL9010 **691813499**
RAL9022 **692813499**

Poznámka:

- originální kabelový kanál od dodavatele
- montáž do rámu pro stolovou desku 1200–1750 mm (rozsah 1125–1740 mm)

Note:

- original cable tray from the supplier
- frame mounting, for desktop 1200–1750 mm (range 1125–1740 mm)



Distance krytu nohy ALFA UP Duo
Distance of Side support Cover ALFA UP Duo

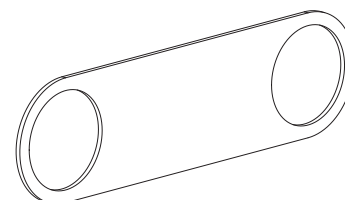
RAL9005 **511007228**
RAL9010 **511007227**
RAL9022 **511007210**

Poznámka:

- výroba TECHO
- mezera mezi deskami 20 mm

Note:

- produced by TECHO
- gap between desktops 20 mm

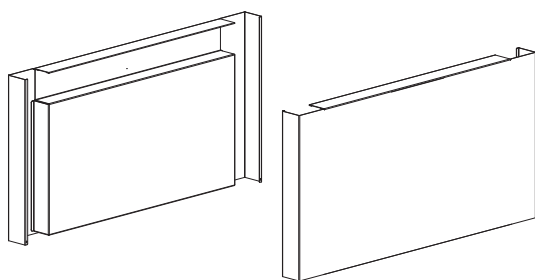


Kancelářský systém ALFA UP

Podnoží, příslušenství | Frame, accessories

Kryt nohy ALFA UP DUO (1 stůl)
Cover of Leg ALFA UP DUO (1 table)

RAL9005 511060028
RAL9010 5110600 27
RAL9022 511060010

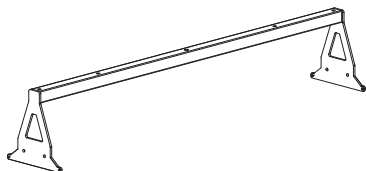


Držák paravánu ALFA UP DUO (T1) 1200
Screen bracket ALFA UP DUO (T1) 1200

RAL9005 510332628
RAL9010 510332627
RAL9022 510332610

Poznámka:
– výroba TECHO

Note:
– produced by TECHO

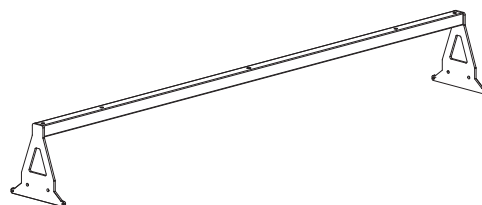


Držák paravánu ALFA UP DUO (T1) 1600
Screen bracket ALFA UP DUO (T1) 1600

RAL9005 510332528
RAL9010 510332527
RAL9022 510332510

Poznámka:
– výroba TECHO

Note:
– produced by TECHO

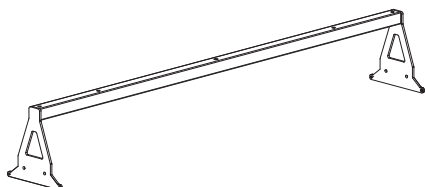


Držák paravánu ALFA UP DUO (T1) 1400
Screen bracket ALFA UP DUO (T1) 1400

RAL9005 510332228
RAL9010 510332227
RAL9022 510332210

Poznámka:
– výroba TECHO

Note:
– produced by TECHO

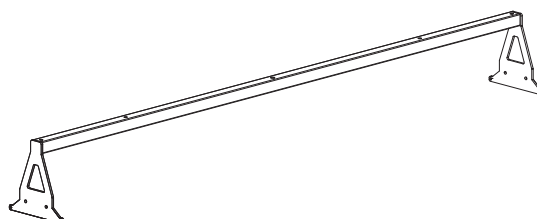


Držák paravánu ALFA UP DUO (T1) 1800
Screen bracket ALFA UP DUO (T1) 1800

RAL9005 510332428
RAL9010 510332427
RAL9022 510332410

Poznámka:
– výroba TECHO

Note:
– produced by TECHO

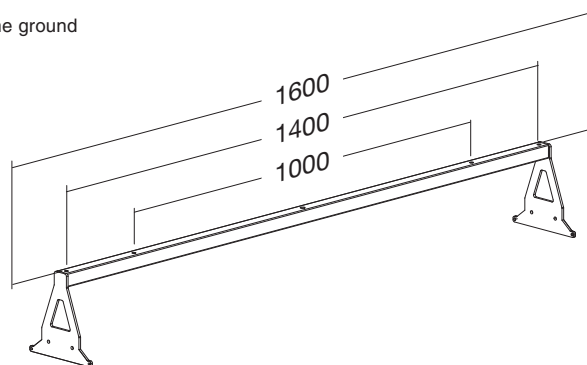


Návod k použití držáků paravanů | Instructions for use screen brackets**Paravány Sonic, Zenith, PRO, WF25 | Screens Sonic, Zenith, PRO, WF25**

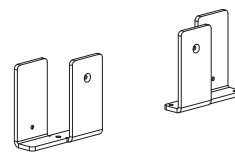
Název Name	Č. výkresu Drawing No.	Č. položky Item No.	Délka desky stolu Length of worksurface	Rozteč pro nástavce Distance for extensions	Pro paraván For screen
Držák paravánu ALFA UP DUO v0 (T1) 1200 svařenec Screen bracket ALFA UP DUO h0 (T1) 1200 welder	7314-412-2	5103326xx	1200	1000/600	1200/1000/800
Držák paravánu ALFA UP DUO v0 (T1) 1400 svařenec Screen bracket ALFA UP DUO h0 (T1) 1400 welder	7314-411-2	5103322xx	1400	1200/800	1400/1200/1000
Držák paravánu ALFA UP DUO v0 (T1) 1600 svařenec Screen bracket ALFA UP DUO h0 (T1) 1600 welder	7314-410-2	5103325xx	1600	1400/1000	1600/1400/1200
Držák paravánu ALFA UP DUO v0 (T1) 1800 svařenec Screen bracket ALFA UP DUO h0 (T1) 1800 welder	7314-409-2	5103324xx	1800	1600/1200	1800/1600/1400

Poznámka | Note:

- při použití paravánu $v=500$ mm je horní hrana paravánu 1087 mm nad zemí
when using the screen $v = 500$ mm, the top edge of the partition 1087 mm above the ground
- vhodné pro těžké paravány (Sonic)
suitable for heavy screens (Sonic)
- bez nástavce (příbalu) nelze použít
cannot be used without connection parts (package)

**Při použití „U25“ vhodné pro paravány WF25 | By using „U25“ it is suitable for screens WF25**

Název Name	Č. výkresu Drawing No.	Č. položky Item No.
Držák paravánu ALFA UP DUO „U25“ – sada Screen bracket ALFA UP DUO U25 – set	7314-379-1	5103181xx

**Při použití trnu vhodné pro paraván WF25, Zenith hobra
By using pin it is suitable for screens WF25, Zenith hardboard**

Název Name	Č. výkresu Drawing No.	Č. položky Item No.
Trn držáku paravánu Alfa UP (T1; T2) Pin of screen bracket ALFA UP (T1; T2)	7314-359-1	691621299

**Při použití příbalu vhodné pro paraván Sonic, Zenith, PRO
By using the package it is suitable for screens Sonic, Zenith, PRO**

Název Name	Č. položky Item No.	Obsahuje Contents
Příbal k držáku T1;T2 ALFA UP DUO Package for holder T1;T2 ALFA UP DUO	417670799	3x – šroub M6x40 – 314364099 3x – podložka 6,4 – 200127999 3x – screw M6x40 – 314364099 3x – washer 6,4 – 200127999

Kancelářský systém ALFA UP

Podnoží, příslušenství | Frame, accessories

Držák paravánu ALFA UP DUO 25 v0 (0;100)
Screen bracket ALFA UP DUO 25 h0 (0;100)

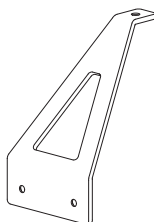
RAL9005 **510318728**
RAL9010 **510318727**
RAL9022 **510318710**

Poznámka:

– výroba TECHO

Note:

– produced by TECHO



Držák paravánu ALFA UP DUO 25 v130 (0;100)
Screen bracket ALFA UP DUO 25 h130 (0;100)

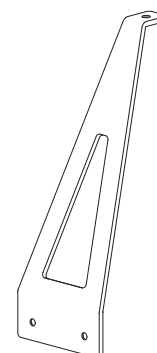
RAL9005 **510319128**
RAL9010 **510319127**
RAL9022 **510319110**

Poznámka:

– výroba TECHO

Note:

– produced by TECHO



Držák paravánu ALFA UP DUO 50 v0 (0;100)
Screen bracket ALFA UP DUO 50 h0 (0;100)

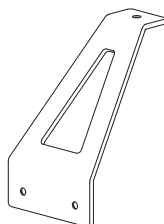
RAL9005 **510318928**
RAL9010 **510318927**
RAL9022 **510318910**

Poznámka:

– výroba TECHO

Note:

– produced by TECHO



Držák paravánu ALFA UP DUO 50 v130 (0;100)
Screen bracket ALFA UP DUO 50 h130 (0;100)

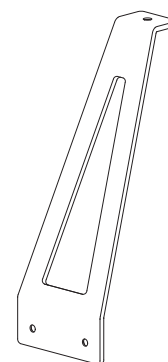
RAL9005 **510319328**
RAL9010 **510319327**
RAL9022 **510319310**

Poznámka:

– výroba TECHO

Note:

– produced by TECHO



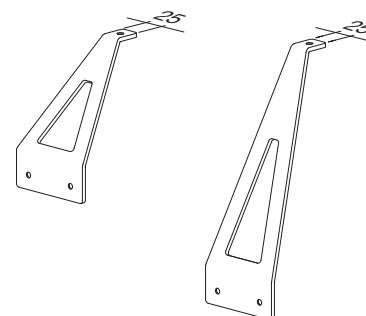
Návod k použití držáků paravánů | Instructions for use screen brackets

Paravány Sonic, Zenith, PRO | Screens Sonic, Zenith, PRO

Název Name	Č. výkresu Drawing No.	Č. položky Item No.	Šířka paravánu Screen width
Držák paravánu ALFA UP DUO 25 mm v0 (0; 100) Screen bracket ALFA UP DUO 25 mm h0 (0;100)	7314-350-1	5103187xx	25
Držák paravánu ALFA UP DUO 50 mm v0 (0; 100) Screen bracket ALFA UP DUO 50 mm h0 (0;100)	7314-351-1	5103189xx	50
Držák paravánu ALFA UP DUO 25 mm v130 (0; 100) Screen bracket ALFA UP DUO 25 mm h130 (0;100)	7314-375-1	5103191xx	25
Držák paravánu ALFA UP DUO 50 mm v130 (0; 100) Screen bracket ALFA UP DUO 50 mm h130 (0;100)	7314-376-1	5103193xx	50

Poznámka | Note:

- při použití paravánu v=500 mm a držáku „v0“, nebo paravánu v=370 mm a držáku „v130“, je horní hrana paravánu 1087 mm nad zemí. | when using the v=500 mm screen and the „v0“ bracket or the screen v=370 mm and the „v130“ holder, the top edge of the screen is 1087 mm above the ground.
- držák (0;100) je pro paraván stejně dlouhý, nebo o 200 mm kratší než je délka desky stolu.
the holder (0; 100) is for the screen as long as 200 mm shorter than is the length of the table top



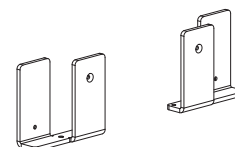
pro paraván výšky
500 mm
for screen height
500 mm

pro paraván výšky
370 mm
for screen height
370 mm

Tyto držáky nelze použít společně s výklopným víkem kabelového kanálu | These brackets cannot be used with cable tray flap cover

Při použití „U25“ vhodné pro paravány WF25 | By using „U25“ it is suitable for screens WF25

Název Name	Č. výkresu Drawing No.	Č. položky Item No.
Držák paravánu ALFA UP DUO „U25“ – sada Screen bracket ALFA UP DUO U25 – set	7314-379-1	5103181xx



Podnoží, příslušenství | Frame, accessories

Držák paravánu ALFA UP DUO 25 v0 (0;100) s trnem
Screen bracket ALFA UP DUO 25 h0 (0;100) with pin

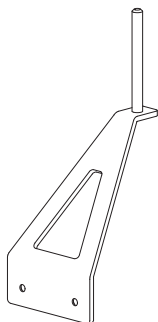
RAL9005 **510319528**
RAL9010 **510319527**
RAL9022 **510319510**

Poznámka:

– výroba TECHO

Note:

– produced by TECHO



Držák paravánu ALFA UP DUO 25 v130 (0;100) s trnem
Screen bracket ALFA UP DUO 25 h130 (0;100) with pin

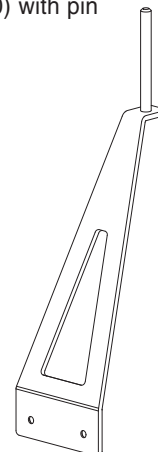
RAL9005 **510319928**
RAL9010 **510319927**
RAL9022 **510319910**

Poznámka:

– výroba TECHO

Note:

– produced by TECHO



Držák paravánu ALFA UP DUO 50 v0 (0;100) s trnem
Screen bracket ALFA UP DUO 50 h0 (0;100) with pin

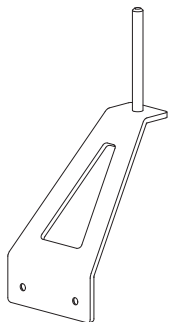
RAL9005 **510319728**
RAL9010 **510319727**
RAL9022 **510319710**

Poznámka:

– výroba TECHO

Note:

– produced by TECHO



Držák paravánu ALFA UP DUO 50 v130 (0;100) s trnem
Screen bracket ALFA UP DUO 50 h130 (0;100) with pin

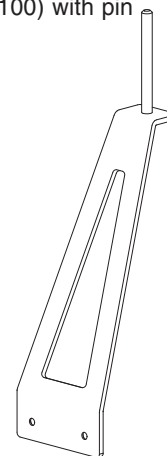
RAL9005 **510320128**
RAL9010 **510320127**
RAL9022 **510320110**

Poznámka:

– výroba TECHO

Note:

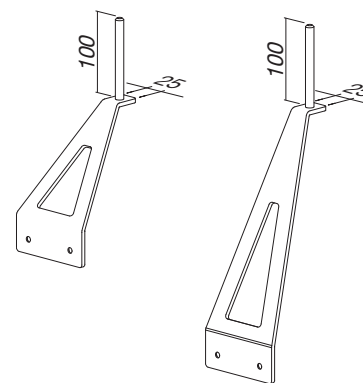
– produced by TECHO

**Návod k použití držáků paravánů | Instructions for use screen brackets****Paravány WF25; Zenith hobra | Screens WF25, Zenith hardboard**

Název Name	Č. výkresu Drawing No.	Č. položky Item No.	Šířka paravánu Screen width
Držák paravánu ALFA UP DUO 25 mm v0 (0; 100) s trnem Screen bracket ALFA UP DUO 25 mm h0 (0;100) with pin	7314-345-2	5103195xx	25
Držák paravánu ALFA UP DUO 50 mm v0 (0; 100) s trnem Screen bracket ALFA UP DUO 50 mm h0 (0;100) with pin	7314-346-2	5103197xx	50
Držák paravánu ALFA UP DUO 25 mm v130 (0; 100) s trnem Screen bracket ALFA UP DUO 25 mm h130 (0;100) with pin	7314-377-2	5103199xx	25
Držák paravánu ALFA UP DUO 50 mm v130 (0; 100) s trnem Screen bracket ALFA UP DUO 50 mm h130 (0;100) with pin	7314-378-2	5103201xx	50

Poznámka | Note:

- při použití paravánu v=500 mm a držáku „v0“, nebo paravánu v=370 mm a držáku „v130“, je horní hrana paravánu 1087 mm nad zemí.
when using the v=500 mm screen and the „v0“ bracket or the screen v = 370 mm and the „v130“ holder, the top edge of the screen is 1087 mm above the ground.
- držák (0;100) je pro paraván stejně dlouhý, nebo o 200 mm kratší než je délka desky stolu
the holder (0; 100) is for the screen as long as 200 mm shorter than is the length of the table top



pro paraván výšky
500 mm
for screen height
500 mm

pro paraván výšky
370 mm
for screen height
370 mm

Tyto držáky nelze použít společně s výklopným víkem kabelového kanálu
These brackets cannot be used with cable tray flap cover

Kancelářský systém ALFA UP

Návod k použití držáků paravanů | Instructions for use screen brackets

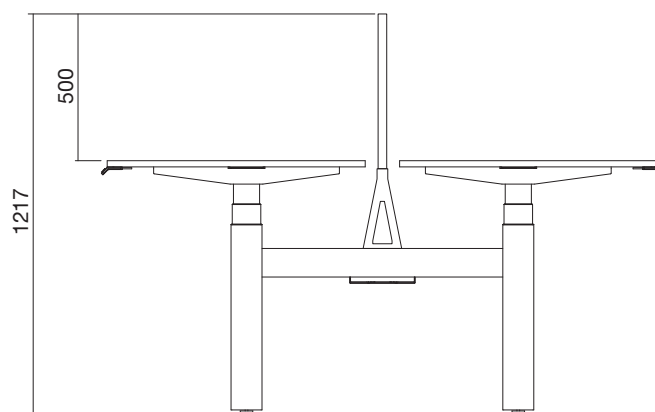
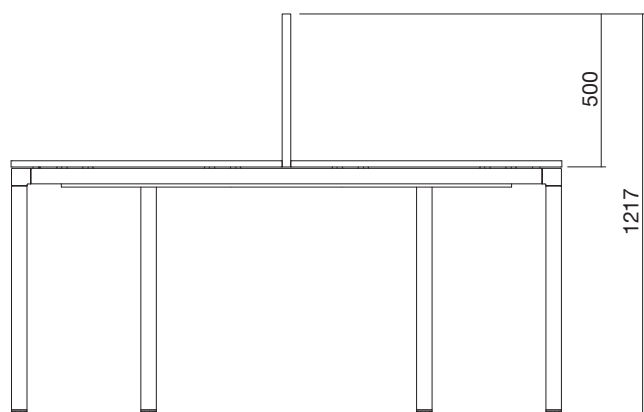
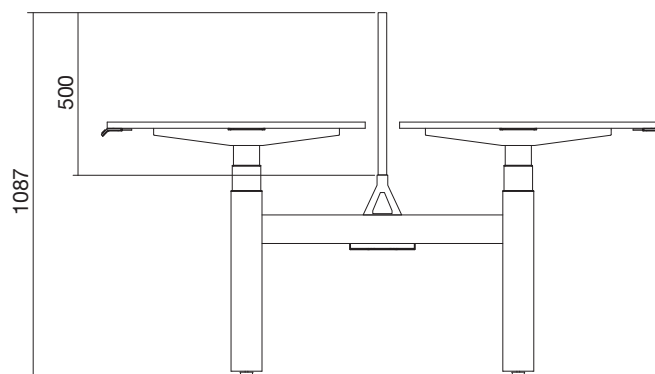
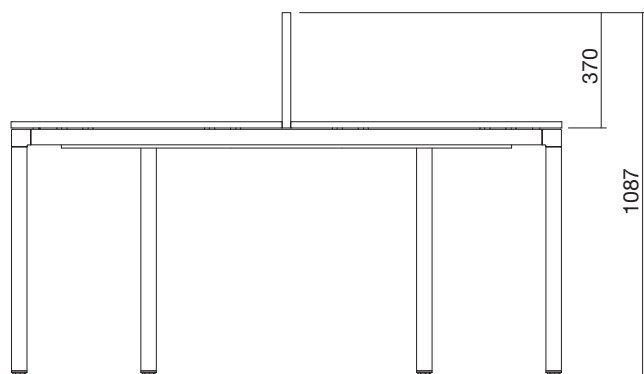
Výška paravanu
Screen height

Stůl (v=735 mm) 4Ever
Paraván v=370 mm
Držák

Stůl VS ALFA UP DUO
Paraván v=500 mm
Držák „v0“

Desk (v=735 mm) 4Ever
Screen h=370 mm
Holder

Desk VS ALFA UP DUO
Screen h=500 mm
Holder „h0“



Stůl (v=735 mm) 4Ever
Paraván v=500 mm
Držák

Stůl VS ALFA UP DUO
Paraván v=500 mm
Držák „v130“

Desk (v=735 mm) 4Ever
Screen h=500 mm
Holder

Desk VS ALFA UP DUO
Screen h=500 mm
Holder „h130“

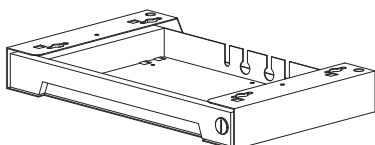
Podnoží, příslušenství | Frame, accessories

Zásuvka ocelová 50 mm (vč. příbalu)
SmartTray Steel 50mm (incl. assembly set)

RAL9005 **006497028**
RAL9010 **006497027**
RAL9022 **006497010**

Poznámka:
– výroba TECHO

Note:
– produced by TECHO

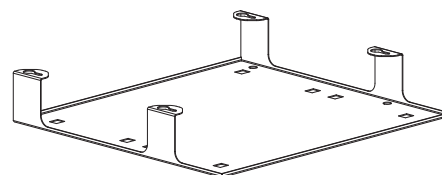


Adapter (distanční plech) vč. příbalu
SmartTray Rack (incl. assembly set)

RAL9005 **006497328**
RAL9010 **006497327**
RAL9022 **006497310**

Poznámka:
– výroba TECHO

Note:
– produced by TECHO

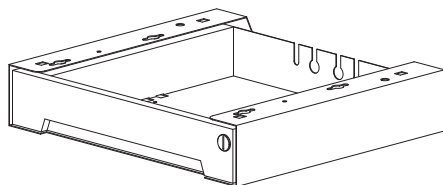


Zásuvka ocelová 75 mm (vč. příbalu)
SmartTray Steel 75mm (incl. assembly set)

RAL9005 **006497128**
RAL9010 **006497127**
RAL9022 **006497110**

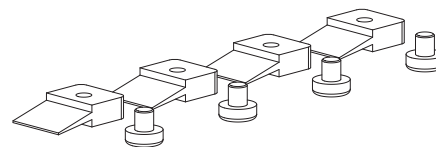
Poznámka:
– výroba TECHO

Note:
– produced by TECHO



Příbal pro spojení zásuvek SmartTray 9208312
SmartTray Steel Connection SET

210251399

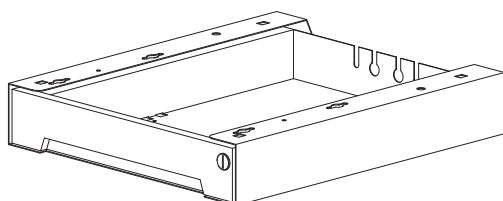


Zásuvka ocelová Laptop (vč. příbalu)
SmartTray Steel Laptop (incl. assembly set)

RAL9005 **006497228**
RAL9010 **006497227**
RAL9022 **006497210**

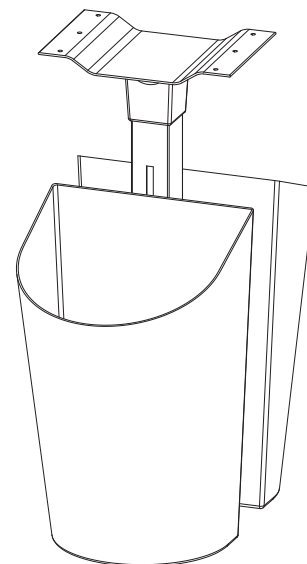
Poznámka:
– výroba TECHO

Note:
– produced by TECHO



Koš závěsný
Basket hanging

RAL9005 **006497428**
RAL9010 **006497427**
RAL9022 **006497410**



Kancelářský systém ALFA UP

Kabelové příslušenství | Cable accessories

Kanál kabelový ALFA UP DUO (stavitelný 1200–1800)
Cable tray ALFA UP DUO (HA 1200–1800)

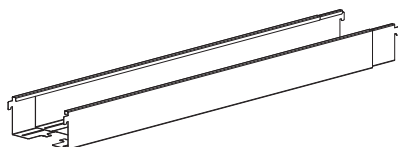
RAL9005 **505253328**
RAL9010 **505253327**
RAL9022 **505253310**

Poznámka:

– výroba TECHO

Note:

– produced by TECHO



Víko kabelového kanálu ALFA UP DUO ALFA UP
(stavitelný 1400–2200)
Cover of Cable tray ALFA UP DUO (HA 1400–2200)

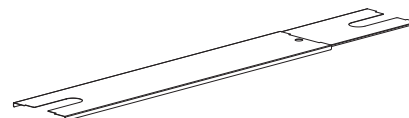
RAL9005 **511015728**
RAL9010 **511015727**
RAL9022 **511015710**

Poznámka:

– výroba TECHO

Note:

– produced by TECHO



Kanál kabelový ALFA UP DUO (stavitelný 1400–2200)
Cable tray ALFA UP DUO (HA 1400–2200)

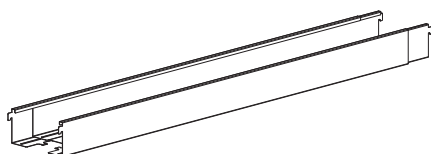
RAL9005 **511015428**
RAL9010 **511015427**
RAL9022 **511015410**

Poznámka:

– výroba TECHO

Note:

– produced by TECHO



Víko kabelového kanálu ALFA UP DUO ALFA UP
(stavitelný 1200–1800)
Cover of Cable tray ALFA UP DUO (HA 1200–1800)

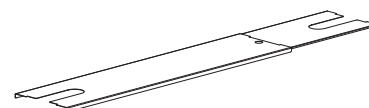
RAL9005 **505253028**
RAL9010 **505253027**
RAL9022 **505253010**

Poznámka:

– výroba TECHO

Note:

– produced by TECHO



Přemostění kanálu ALFA UP DUO
Bridging of Tray ALFA UP DUO

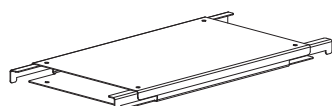
RAL9005 **510321328**
RAL9010 **510321327**
RAL9022 **510321310**

Poznámka:

– výroba TECHO

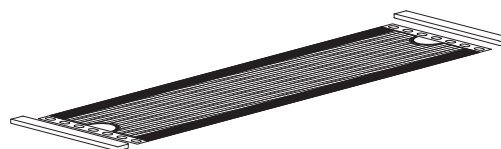
Note:

– produced by TECHO



Kanál kabelový flexibilní včetně otvorů pro průchod kabelů –
750 mm (finální délka cca 1000 mm), šířka 230 mm
Cable tray flexible incl. holes for cable – 750 mm (final
length approx. 1000 mm), width 230 mm

701499599



Kabelové příslušenství | Cable accessories

Kryt výklopný ALFA UP 1423 (1600) vč. příbalu
Cover hinged ALFA UP 1423 (1600) incl. assembly set

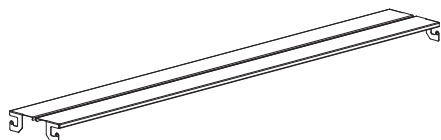
RAL9005 **511059728**
RAL9010 **511059727**
RAL9022 **511059710**

Poznámka:

- výroba TECHO
- tento kryt nelze použít v kombinaci s držáky na stranách 8 a 9

Note:

- produced by TECHO
- this cover cannot be used in combination with brackets on pages 8 and 9



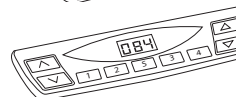
Ovládací panel pro výškově stavitelný stůl ALFA UP
Handset for height adjustable desk ALFA UP

základní (tlačítko nahoru a dolů) | basic (button up and down) **690240799**
základní s logem TECHO | basic with TECHO logo **691365999**
typ 1 (s pamětí a displejem) | type 1 (with memory and display) **690235499**
typ 2 (s pamětí a displejem) | type 2 (with memory and display) **690235999**

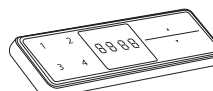
základní | basic

základní s logem TECHO |
basic with TECHO logo

typ 1 | type 1



typ 2 | type 2



Držák krytu výklopný – lakovaný
Bracket of flap cover – varnished

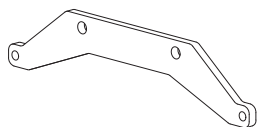
RAL9005 **511059628**
RAL9010 **511059627**
RAL9022 **511059610**

Poznámka:

- výroba TECHO
- v případě použití výklopného krytu je nutné použít 2x tento držák, **avšak pouze v případě že, v sestavě není použitý držák paravánu T1 (strana 6 a 7)**

Note:

- produced by TECHO
- in the case of using the screen cover it is necessary to use this holder twice, **but only if the screen holder is not used in the assembly T1 (pages 6 and 7)**



Svod látkový kabelový ALFA UP, délka 1,8 m
Fabric sleeve for cables ALFA UP, length 1,8 m

černá/black **309193399**

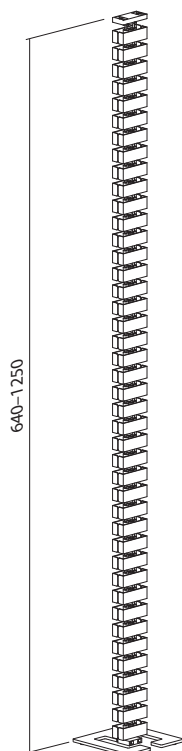


Kancelářský systém **ALFA UP**

Kabelové příslušenství | Cable accessories

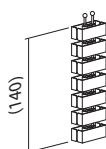
VERGO Magnetický kabelový had pro výšku desky 640–1250 mm
VERGO Cable spine magnetic plastic for work surface height 640–1250 mm

šedý – grey **300110010**
bílý – white **300110027**
černý – black **300110039**



VERGO nástavec k magnetickému kabelovému hadovi 7 dílů
VERGO Extension to cable spine magnetic 7 vertebrae

šedý – grey **300111010**
bílý – white **300111027**
černý – black **300111039**

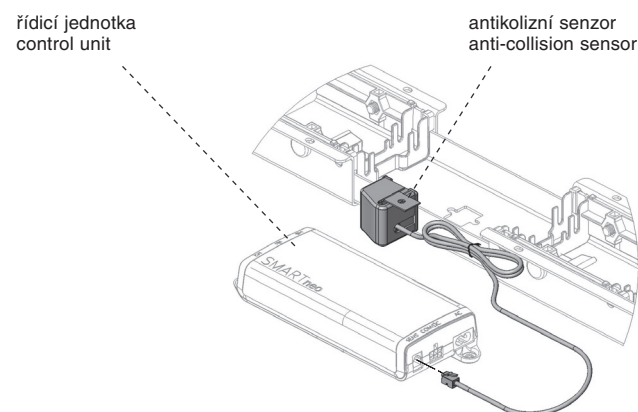


ALFA UP, řídicí jednotka pro výškově stavitelný stůl – NEO Hybrid, pro použití s antikolizním senzorem, STYRZB
ALFA UP, Control Unit for height adjustable desk – NEO Hybrid, for use with anti-collision sensor, STYRZB

Control unit **691222499**

ALFA UP, antikolizní senzor – kabel (k použití s adekvátní řídicí jednotkou), SENSOR01E
ALFA UP, anti-collision sensor – cable (for use with an adequate control unit), SENSOR01E

Anti-collision sensor **691222399**



ALFA UP napájecí kabel NEO pro výškově stavitelný stůl, (pro řídicí jednotku s antikolizním senzorem) zástrčka EU (základní) SLAADDA1B

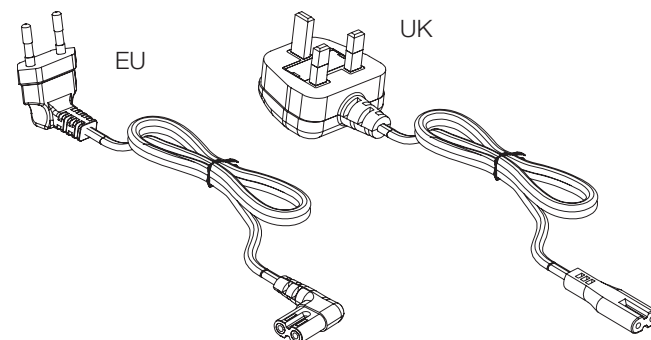
ALFA UP Power cable NEO for height adjustable desk (for control unit with anti-collision sensor) socket EU (base) SLAADDA1B

pro EU | for EU **691222599**

ALFA UP napájecí kabel NEO pro výškově stavitelný stůl, (pro řídicí jednotku s antikolizním senzorem) zástrčka UK SLAADDA1B-UK

ALFA UP Power cable NEO for height adjustable desk (for control unit with anti-collision sensor) socket UK SLAADDA1B-UK

pro UK | for UK **691222699**



Deska stolu pro podnoží ALFA UP single
Desktop for frame ALFA UP single

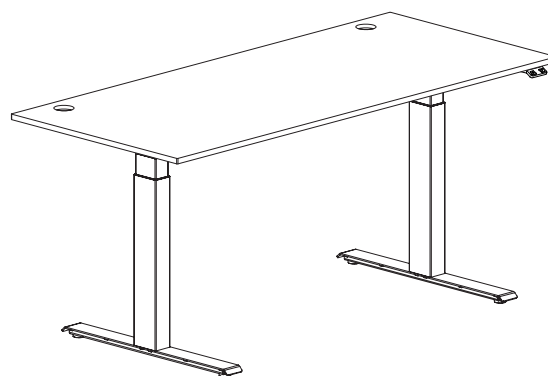
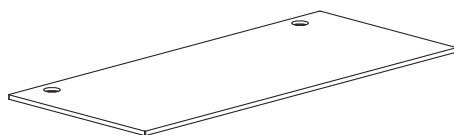
800 x 1200	417335970
800 x 1300	417336070
800 x 1400	417336170
800 x 1500	417336270
800 x 1600	417336370
800 x 1700	417336470
800 x 1800	417336570
800 x 1900	417336670
800 x 2000	417336770
800 x 2100	417336870

Poznámka:

- pro desky délky 1800–2100 mm je nutné objednat prodloužený rám
- desky se dodávají včetně příbalu (pro spojení desky a podnoží) a průchodek (2ks)
- desky jsou vrtané pro základní držáky paravánů, kabelových kanálů a připraveny pro montáž ovládacího panelu
- výroba TECHO

Note:

- it is necessary to order an extended frame for desktops 1800–2100 mm
- the desktops are supplied with the package (for the connection of the desktop and the frame) and grommets (2 pcs)
- the desktops are prepared for mounting basic screen holders, cable trays and the control panel
- produced by TECHO


Deska stolu pro podnoží ALFA UP duo
Desktop for frame ALFA UP duo

750 x 1200	417336970
750 x 1300	417337070
750 x 1400	417337170
750 x 1500	417337270
750 x 1600	417337370
750 x 1700	417337470
750 x 1800	417337570
750 x 1900	417337670
750 x 2000	417337770
750 x 2100	417337870

Poznámka:

- pro desky délky 1800–2100 mm je nutné objednat prodloužený rám
- desky se dodávají včetně příbalu (pro spojení desky a podnoží) a průchodek (2 ks)
- desky jsou vrtané pro základní držáky paravánů, kabelových kanálů a připraveny pro montáž ovládacího panelu
- výroba TECHO
- mezera mezi stolovými deskami 100 mm

Note:

- it is necessary to order an extended frame for desktops 1800–2100 mm
- the desktops are supplied with the package (for the connection of the desktop and the frame) and grommets (2 pcs)
- the desktops are prepared for mounting basic screen holders, cable trays and the control panel
- produced by TECHO
- gap between desktops 100 mm

