

Technical Pedestals

HANDBOOK



Technické kontejnery

Úvod | Introduction

Úvod

Technické kontejnery s účelovou výbavou a spolehlivým vysouváním představují inteligentní vybavení kanceláří, které výrazně zvyšuje efektivitu.

Popis

Technický kontejner je složen z vnějšího a vnitřního výsuvného korpusu na skrytých výsuvcích quadro a kolečkách. Všechny korpusy jsou vyrobeny z LTD tl. 18 mm v jednom barevném odstínu. Madlo je z eloxovaného hliníku.

Nosnost zásuvek

- Typ 1 – celková nosnost 80 kg
- Typ 2 – horní korpus 15 kg
 - spodní korpus 50 kg
 - výsuvný rám 20 kg

Kotvení kontejneru Typ 2

Kontejner je nutné ukotvit (do podlahy, zdi nebo spojením do sestavy).

Základní výbava kontejnerů

Typ 1

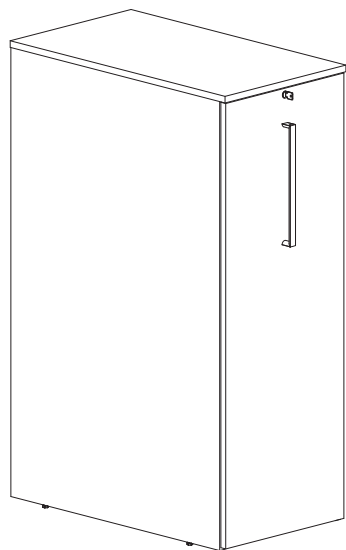
- 2x police přestavitelná
- 1x zámek korpusu
- 1x madlo

Typ 2

- 2x zámek
- 1x pevný čalouněný sedák ve spodní zásuvce
- 2x madlo

Označení použitých materiálů

- LTD šedá – U1188
- LTD buk – 0381PR
- LTD divoká hruška – R5413
- LTD bílá – 8685BS



Type 1 | Type 1

Introduction

Technical containers with purpose-built equipment and reliable ejection are intelligent office equipment that significantly improves efficiency.

Description

The technical pedestal is composed of an outer and an internal retractable carcass on hidden quadro sliders and wheels. All carcasses are made of MFC thickness 18 mm in one colour. The handle is made of anodized aluminium.

Load of drawers

- Type 1 – total load capacity 80 kg
- Type 2 – upper carcass 15 kg
 - lower carcass 50 kg
 - pulling frame 20 kg

Anchoring of pedestal Type 2

The container must be docked (in the floor, wall or in an assembly).

Pedestal equipment

Type 1

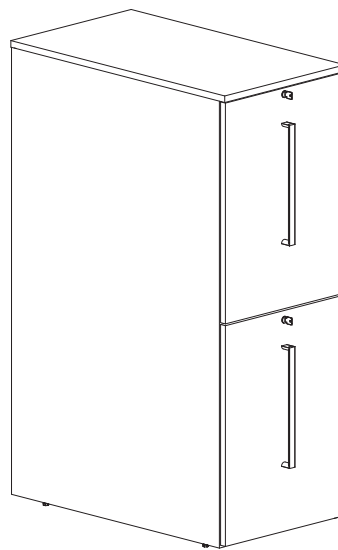
- 2x adjustable shelf
- 1x carcass lock
- 1x handle

Type 2

- 2x drawer lock
- 1x solid upholstered seat in the bottom drawer
- 2x handles

Finish of materials used

- MFC grey – U1188
- MFC beech – 0381PR
- MFC wild pear – R5413
- MFC white – 8685BS

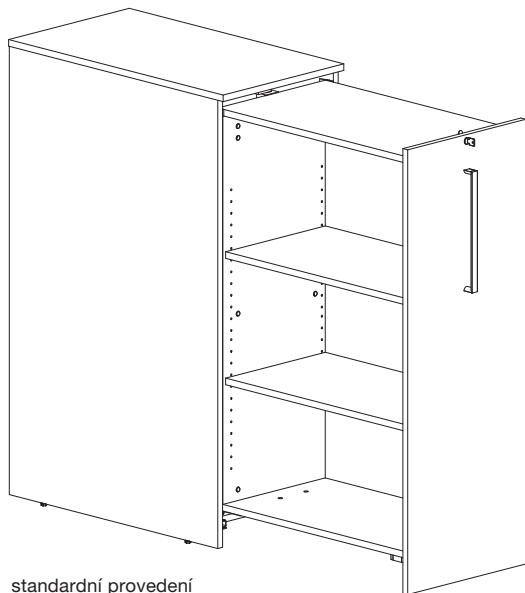


Type 2 | Type 2

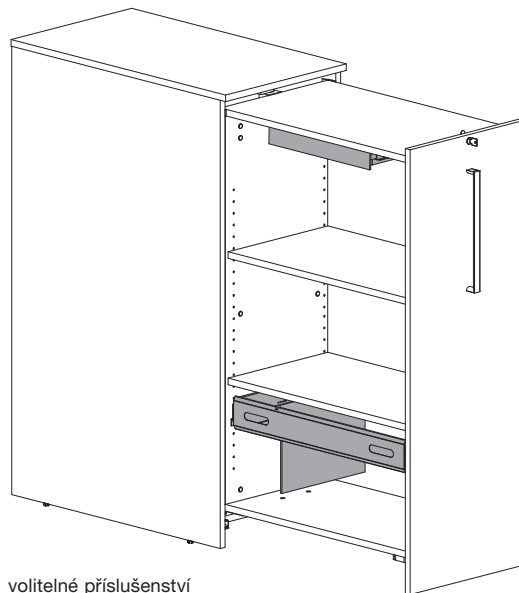
Technický kontejner Typ 1 | Technical pedestal Typ 1

Kontejner technický, 1x výsuvný korpus pravý se zámkem, 2x přestavitelná police
 Pedestal technical, 1x pull-out unit right with lock, 2x shelf adjustable

š x h x v	LTD – MFC šedá	LTD – MFC buk	LTD – MFC divoká hruška	LTD – MFC bílá
w x d x h	grey	beech	wild pear	white
450 x 800 x 1250	006540045	006540032	006540052	006540070



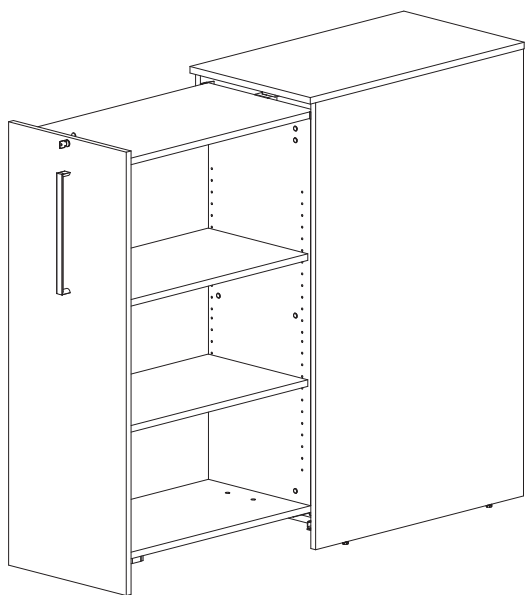
standardní provedení
standard equipment



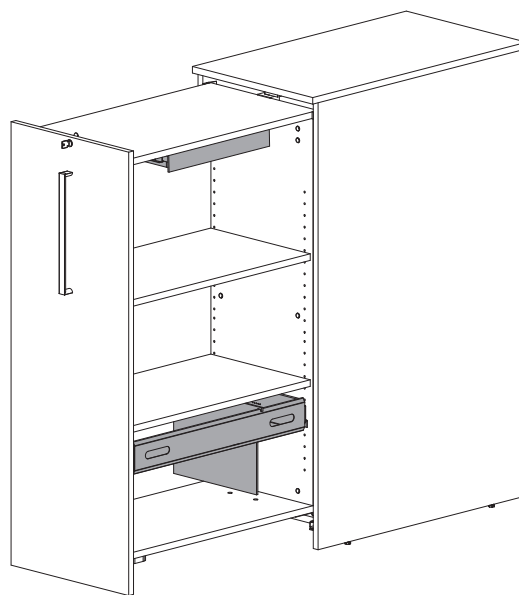
volitelné příslušenství
optional internals

Kontejner technický, 1x výsuvný korpus levý se zámkem, 2x přestavitelná police
 Pedestal technical, 1x pull-out unit left with lock, 2x shelf adjustable

š x h x v	LTD – MFC šedá	LTD – MFC buk	LTD – MFC divoká hruška	LTD – MFC bílá
w x d x h	grey	beech	wild pear	white
450 x 800 x 1250	006590045	006590032	006590052	006590070



standardní provedení
standard equipment



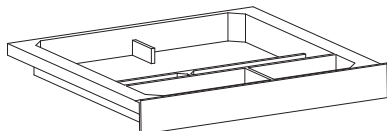
volitelné příslušenství
optional internals

Technické kontejnery

Technický kontejner Typ 1 – volitelné příslušenství | Technical pedestal Typ 1 – optional internals

Plastový tužkař – plast, barva černá
Pencil tray – plastic, black

kód | code **417719399**



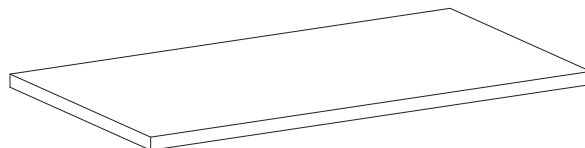
Police přídatná
Auxiliary shelf

LTD – MFC
šedá
grey
417572645

LTD – MFC
buk
beech
417572632

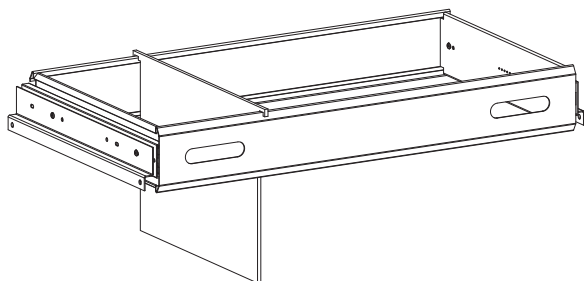
LTD – MFC
divoká hruška
wild pear
417572652

LTD – MFC
bílá
white
417572670



Výsuvný rám – kov, barva černá
Pull-out Frame – metal, black

RAL 9004 **509992739**

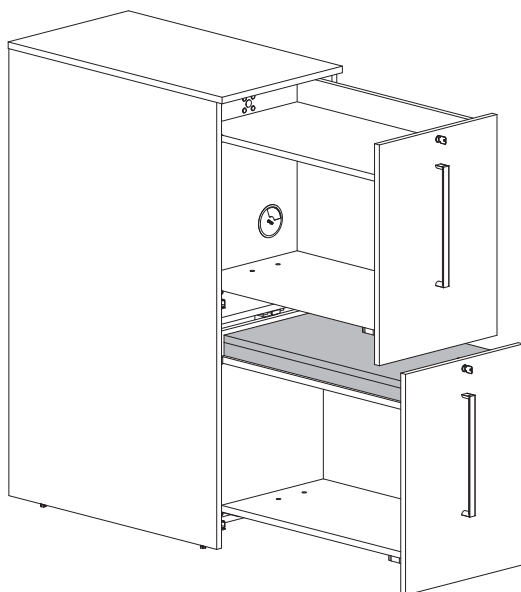


Technický kontejner Typ 2 | Technical pedestal Typ 2

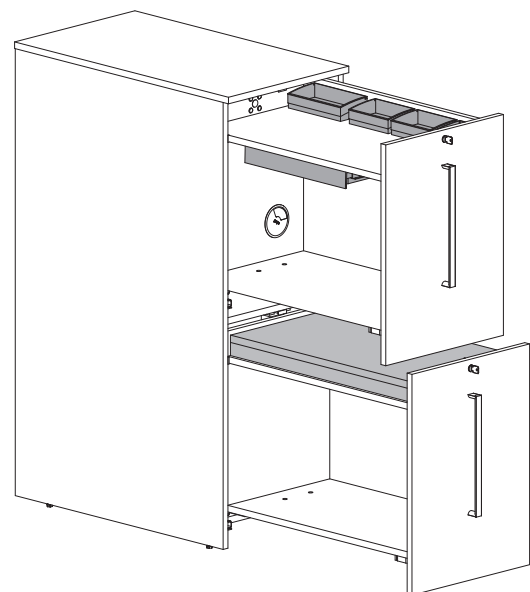
Kontejner technický (š x h x v) 450 x 800 x 1250, 2x výsuvný korpus pravý se zámek, dolní korpus se sedákem
 Pedestal technical (w x d x h) 450 x 800 x 1250, 2x pull-out unit right with lock, bottom unit with seat

látky fabrics	LTD – MFC šedá grey	LTD – MFC buk beech	LTD – MFC divoká hruška wild pear	LTD – MFC bílá white	látky fabrics	LTD – MFC šedá grey	LTD – MFC buk beech	LTD – MFC divoká hruška wild pear	LTD – MFC bílá white
Bombay art. 01	006590145	006590132	006590152	006590170	BL* LTH39 Retreat	006593945	006593932	006593952	006593970
Bombay art. 02	006590245	006590232	006590252	006590270	BL* LTH40 Haven	006594045	006594032	006594052	006594070
Bombay art. 03	006590345	006590332	006590352	006590370	BL* LTH41 Balance	006594145	006594132	006594152	006594170
Bombay art. 04	006590445	006590432	006590452	006590470	BL* LTH42 Hush	006594245	006594232	006594252	006594270
Bombay art. 05	006590545	006590532	006590552	006590570	BL* LTH43 Pillow	006594345	006594332	006594352	006594370
Bombay art. 06	006590645	006590632	006590652	006590670	BL* LTH44 Mood	006594445	006594432	006594452	006594470
Bombay art. 07	006590745	006590732	006590752	006590770	BL* LTH46 Daydream	006594645	006594632	006594652	006594670
Bombay art. 08	006590845	006590832	006590852	006590870	BL* LTH47 Love	006594745	006594732	006594752	006594770
Bombay art. 09	006590945	006590932	006590952	006590970	BL* LTH48 Bliss	006594845	006594832	006594852	006594870
Bombay art. 10	006591045	006591032	006591052	006591070	BL* LTH49 Angel	006594945	006594932	006594952	006594970
Bombay art. 11	006591145	006591132	006591152	006591170	BL* LTH50 Hope	006595045	006595032	006595052	006595070
Bombay art. 12	006591245	006591232	006591252	006591270	BL* LTH51 Graceful	006595145	006595132	006595152	006595170
Bombay art. 13	006591345	006591332	006591352	006591370	BL* LTH52 Aspirer	006595245	006595232	006595252	006595270
Bombay art. 14	006591445	006591432	006591452	006591470	BL* LTH53 Tender	006595345	006595332	006595352	006595370
Bombay art. 15	006591545	006591532	006591552	006591570	BL* LTH54 Praise	006595445	006595432	006595452	006595470
Bombay art. 16	006591645	006591632	006591652	006591670	BL* LTH55 Happy	006595545	006595532	006595552	006595570
Bombay art. 17	006591745	006591732	006591752	006591770	BL* LTH56 Buddha	006595645	006595632	006595652	006595670
Bombay art. 18	006591845	006591832	006591852	006591870	BL* LTH57 Verity	006595745	006595732	006595752	006595770
Bombay art. 19	006591945	006591932	006591952	006591970	BL* LTH58 Devoted	006595845	006595832	006595852	006595870
Bombay art. 20	006592045	006592032	006592052	006592070	BL* LTH59 Worship	006595945	006595932	006595952	006595970
Bombay art. 21	006592145	006592132	006592152	006592170	BL* LTH60 Shelter	006596045	006596032	006596052	006596070
Bombay art. 22	006592245	006592232	006592252	006592270	BL* LTH61 True	006596145	006596132	006596152	006596170
Bombay art. 23	006592345	006592332	006592352	006592370	BL* LTH62 Cuddle	006596245	006596232	006596252	006596270
Bombay art. 24	006592445	006592432	006592452	006592470	BL* LTH63 Harmony	006596345	006596332	006596352	006596370
Bombay art. 25	006592545	006592532	006592552	006592570	BL* LTH64 Dainty	006596445	006596432	006596452	006596470
Bombay art. 26	006592645	006592632	006592652	006592670	BL* LTH65 Pastel	006596545	006596532	006596552	006596570
Bombay art. 27	006592745	006592732	006592752	006592770	BL* LTH66 Pamper	006596645	006596632	006596652	006596670
					BL* LTH67 Wish	006596745	006596732	006596752	006596770
					BL* LTH68 Faith	006596845	006596832	006596852	006596870
					BL* LTH69 Freedom	006596945	006596932	006596952	006596970
					BL* LTH70 Solace	006597045	006597032	006597052	006597070

* BL = Blazer Lite



standardní provedení
standard equipment



volitelné příslušenství
optional internals

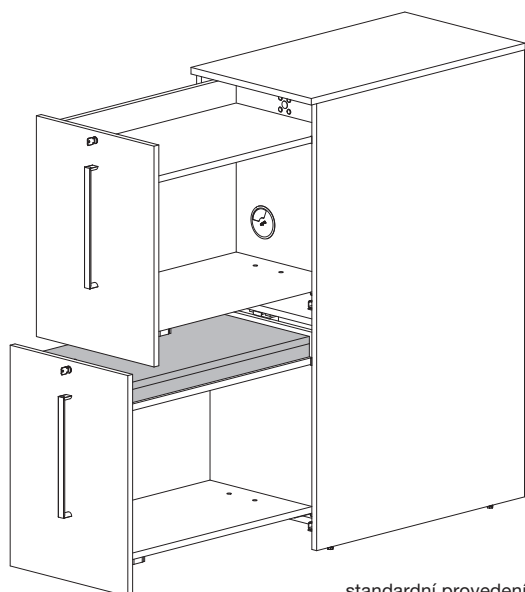
Technické kontejnery

Technický kontejner Typ 2 | Technical pedestal Typ 2

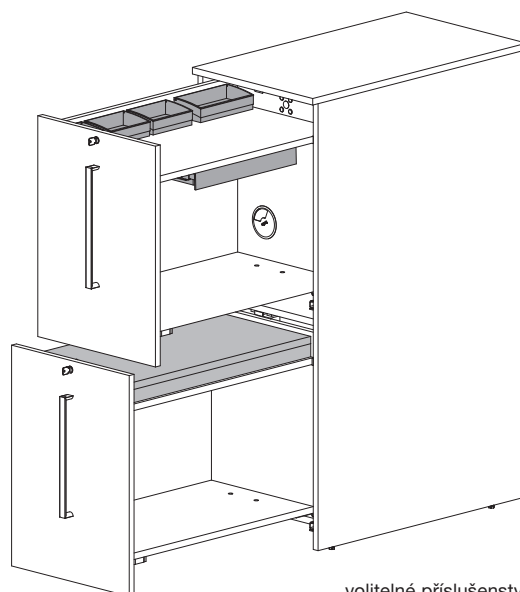
Kontejner technický (š x h x v) 450 x 800 x 1250, 2x výsuvný korpus levý se zámkem, dolní korpus se sedákem
 Pedestal technical (w x d x h) 450 x 800 x 1250, 2x pull-out unit left with lock, bottom unit with seat

látko fabrics	LTD – MFC šedá grey	LTD – MFC buk beech	LTD – MFC divoká hruška wild pear	LTD – MFC bílá white	látko fabrics	LTD – MFC šedá grey	LTD – MFC buk beech	LTD – MFC divoká hruška wild pear	LTD – MFC bílá white
Bombay art. 01	006540145	006540132	006540152	006540170	BL* LTH39 Retreat	006543945	006543932	006543952	006543970
Bombay art. 02	006540245	006540232	006540252	006540270	BL* LTH40 Haven	006544045	006544032	006544052	006544070
Bombay art. 03	006540345	006540332	006540352	006540370	BL* LTH41 Balance	006544145	006544132	006544152	006544170
Bombay art. 04	006540445	006540432	006540452	006540470	BL* LTH42 Hush	006544245	006544232	006544252	006544270
Bombay art. 05	006540545	006540532	006540552	006540570	BL* LTH43 Pillow	006544345	006544332	006544352	006544370
Bombay art. 06	006540645	006540632	006540652	006540670	BL* LTH44 Mood	006544445	006544432	006544452	006544470
Bombay art. 07	006540745	006540732	006540752	006540770	BL* LTH46 Daydream	006544645	006544632	006544652	006544670
Bombay art. 08	006540845	006540832	006540852	006540870	BL* LTH47 Love	006544745	006544732	006544752	006544770
Bombay art. 09	006540945	006540932	006540952	006540970	BL* LTH48 Bliss	006544845	006544832	006544852	006544870
Bombay art. 10	006541045	006541032	006541052	006541070	BL* LTH49 Angel	006544945	006544932	006544952	006544970
Bombay art. 11	006541145	006541132	006541152	006541170	BL* LTH50 Hope	006545045	006545032	006545052	006545070
Bombay art. 12	006541245	006541232	006541252	006541270	BL* LTH51 Graceful	006545145	006545132	006545152	006545170
Bombay art. 13	006541345	006541332	006541352	006541370	BL* LTH52 Aspire	006545245	006545232	006545252	006545270
Bombay art. 14	006541445	006541432	006541452	006541470	BL* LTH53 Tender	006545345	006545332	006545352	006545370
Bombay art. 15	006541545	006541532	006541552	006541570	BL* LTH54 Praise	006545445	006545432	006545452	006545470
Bombay art. 16	006541645	006541632	006541652	006541670	BL* LTH55 Happy	006545545	006545532	006545552	006545570
Bombay art. 17	006541745	006541732	006541752	006541770	BL* LTH56 Buddha	006545645	006545632	006545652	006545670
Bombay art. 18	006541845	006541832	006541852	006541870	BL* LTH57 Verity	006545745	006545732	006545752	006545770
Bombay art. 19	006541945	006541932	006541952	006541970	BL* LTH58 Devoted	006545845	006545832	006545852	006545870
Bombay art. 20	006542045	006542032	006542052	006542070	BL* LTH59 Worship	006545945	006545932	006545952	006545970
Bombay art. 21	006542145	006542132	006542152	006542170	BL* LTH60 Shelter	006546045	006546032	006546052	006546070
Bombay art. 22	006542245	006542232	006542252	006542270	BL* LTH61 True	006546145	006546132	006546152	006546170
Bombay art. 23	006542345	006542332	006542352	006542370	BL* LTH62 Cuddle	006546245	006546232	006546252	006546270
Bombay art. 24	006542445	006542432	006542452	006542470	BL* LTH63 Harmony	006546345	006546332	006546352	006546370
Bombay art. 25	006542545	006542532	006542552	006542570	BL* LTH64 Dainty	006546445	006546432	006546452	006546470
Bombay art. 26	006542645	006542632	006542652	006542670	BL* LTH65 Pastel	006546545	006546532	006546552	006546570
Bombay art. 27	006542745	006542732	006542752	006542770	BL* LTH66 Pamper	006546645	006546632	006546652	006546670
					BL* LTH67 Wish	006546745	006546732	006546752	006546770
					BL* LTH68 Faith	006546845	006546832	006546852	006546870
					BL* LTH69 Freedom	006546945	006546932	006546952	006546970
					BL* LTH70 Solace	006547045	006547032	006547052	006547070

* BL = Blazer Lite



standardní provedení
standard equipment



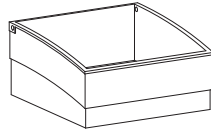
volitelné příslušenství
optional internals

Technický kontejner Typ 2 – volitelné příslušenství | Technical pedestal Typ 2 – optional internals

Miska A – délka 98 mm
Tray A – length 98 mm

kód | code **210115999**

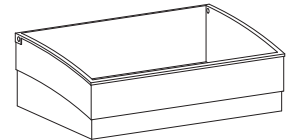
Hloubka = 104 mm, výška = 50 mm. Materiál misky – transparentní plast;
Depth = 104 mm, height = 50 mm). Tray is made of transparent plastic.



Miska B – délka 148 mm
Tray B – length 148 mm

kód | code **210116199**

Hloubka = 104 mm, výška = 50 mm. Materiál misky – transparentní plast;
Depth = 104 mm, height = 50 mm). Tray is made of transparent plastic.



Miska C – délka 198 mm
Tray C – length 198 mm

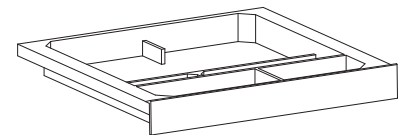
kód | code **210116399**

Hloubka = 104 mm, výška = 50 mm. Materiál misky – transparentní plast;
Depth = 104 mm, height = 50 mm). Tray is made of transparent plastic.



Plastový tužkař – plast, barva černá
Pencil tray – plastic, black

kód | code **417719399**



Zásuvka – 1x 230 V, 2x USB – bílý plast
Socket – 1x 230 V, 2x USB – white plastic

Zásuvka do technických kontejnerů 2x USB + 3 m kabel FR
Socket for technical pedestals 2x USB + 3 m cable FR

210315599

Zásuvka do technických kontejnerů 2x USB + 3 m kabel UK verze
Socket for technical pedestals 2x USB + 3 m cable UK

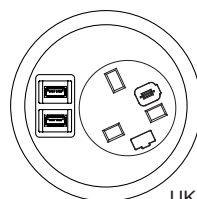
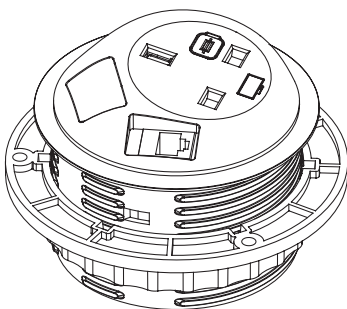
210315699

Zásuvka do technických kontejnerů 2x USB + 3 m kabel Schuko (Germany) verze
Socket for technical pedestals 2x USB + 3 m cable Schuko (Germany)

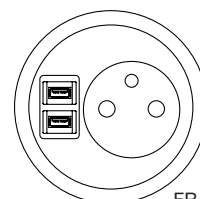
210325899

Otvor pro elektrickou zásuvku je osazen plastovou průchodkou. Zásuvka elektrická musí být montována v Ahrend, a.s. – v TPV je třeba vyžádat zpracování nestandardní TG dokumentace (v požadovaném materiálovém provedení).
The opening for the electrical socket is fitted with a plastic grommet. The electrical socket must be assembled in Ahrend, a.s. – it is necessary to request the processing of non-standard TG documentation in technical department (in the required material design).

Pro zajištění zásuvek v jiných normách (jako např. SWI, IT, DK, ...apod.) je potřeba požádat oddělení nákupu.
To secure sockets in other standards (such as SWI, IT, DK, ...), it is necessary to request a purchase department.



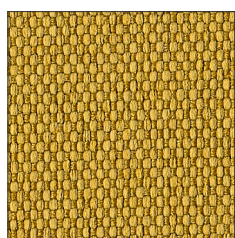
UK



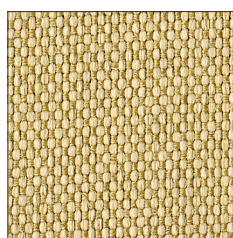
FRA

Technické kontejnery

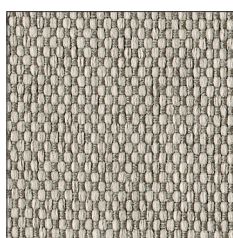
Vzorník látek BOMBAY | BOMBAY fabric samples



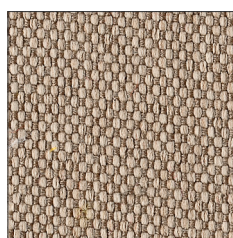
(Bombay 25 – art. 01)



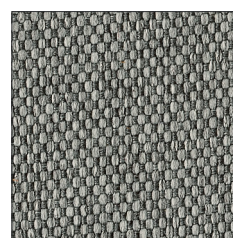
(Bombay 15 – art. 02)



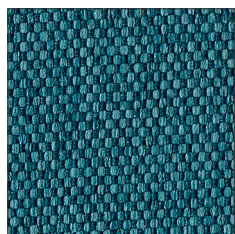
(Bombay 14 – art. 03)



(Bombay 24 – art. 04)



(Bombay 06 – art. 05)



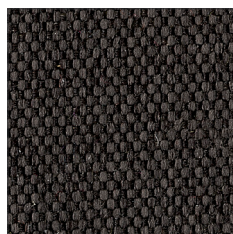
(Bombay 57 – art. 06)



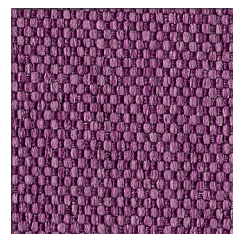
(Bombay 48 – art. 07)



(Bombay 74 – art. 08)



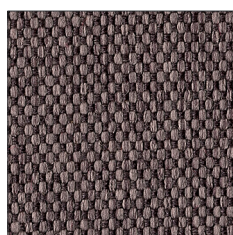
(Bombay 56 – art. 09)



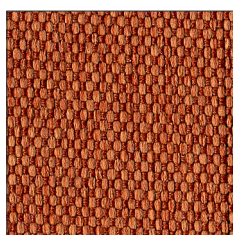
(Bombay 79 – art. 10)



(Bombay 99 – art. 11)



(Bombay 69 – art. 12)



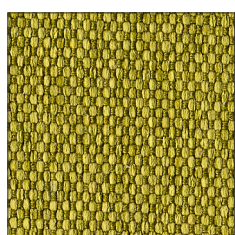
(Bombay 39 – art. 13)



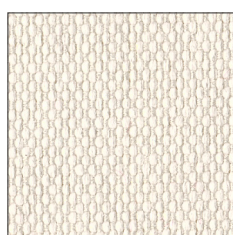
(Bombay 33 – art. 14)



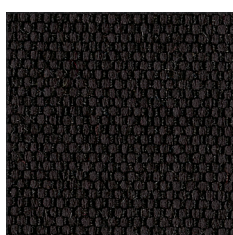
(Bombay 36 – art. 15)



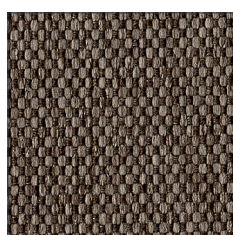
(Bombay 38 – art. 16)



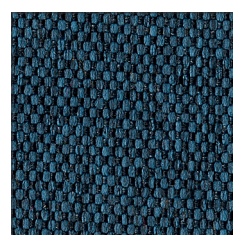
(Bombay 01 – art. 17)



(Bombay 02 – art. 18)



(Bombay 64 – art. 19)



(Bombay 37 – art. 20)



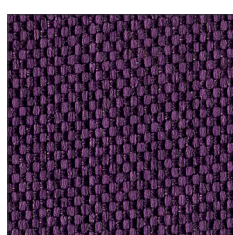
(Bombay 04 – art. 21)



(Bombay 34 – art. 22)



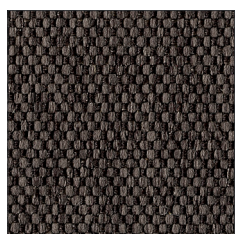
(Bombay 63 – art. 23)



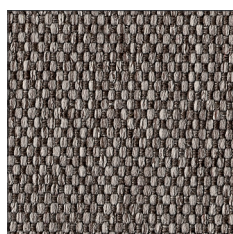
(Bombay 89 – art. 24)



(Bombay 73 – art. 25)



(Bombay 84 – art. 26)



(Bombay 26 – art. 27)

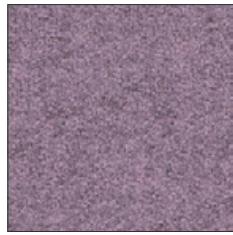
Poznámka: Vyobrazení skenovaných vzorků látek nejsou barevně přesná. Před objednáním si vždy vyžádejte skutečný vzorek látky.

Note: Depicted fabric samples are not colour accurate. Always request actual fabric samples before ordering.

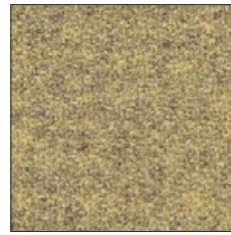
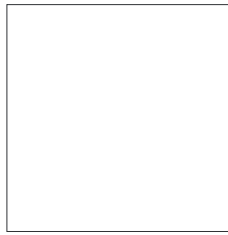
Vzorník látek BLAZER LITE | BLAZER LITE fabric samples



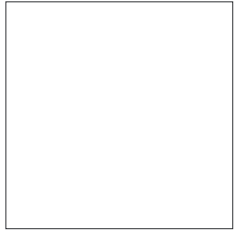
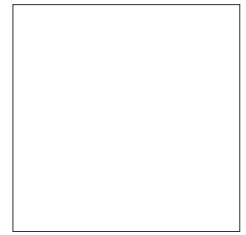
Daydream LTH46



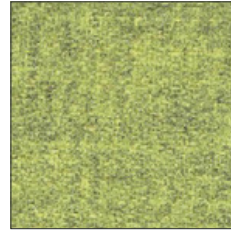
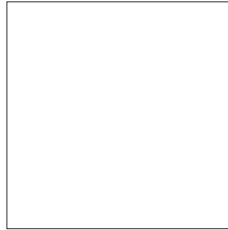
Love LTH47



Bliss LTH48



Angel LTH49



Hope LTH50



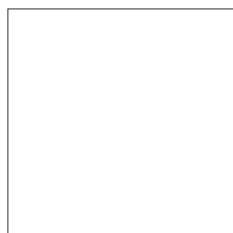
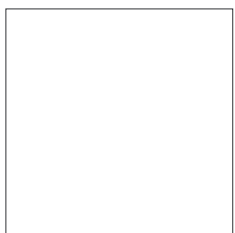
Graceful LTH51



Tender LTH53



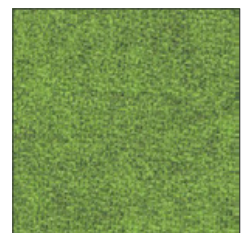
Aspire LTH52



Praise LTH54



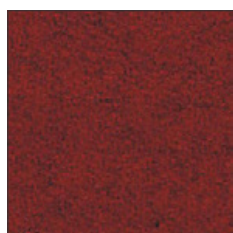
Buddah LTH56



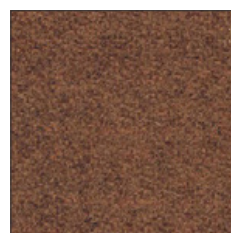
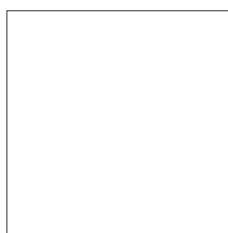
Happy LTH55



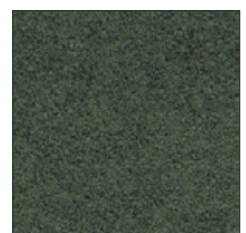
Verity LTH57



Devoted LTH58



Worship LTH59



Shelter LTH60

Poznámka: Vyobrazení skenovaných vzorků látek nejsou barevně přesná. Před objednáním si vždy vyžádejte skutečný vzorek látky.

Note: Depicted fabric samples are not colour accurate. Always request actual fabric samples before ordering.

Technické kontejnery

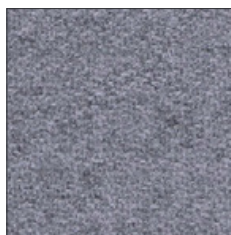
Vzorník látek BLAZER LITE | BLAZER LITE fabric samples



Pillow LTH43



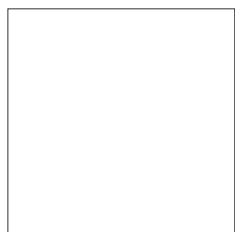
Harmony LTH63



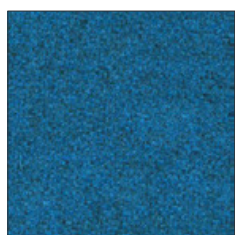
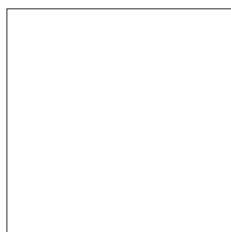
True LTH61



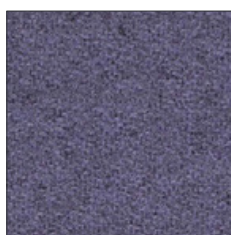
Retreat LTH39



Dainty LTH64



Balance LTH41



Pastel LTH65



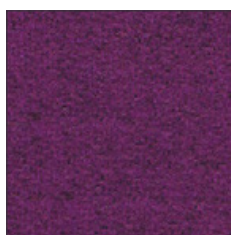
Faith LTH68



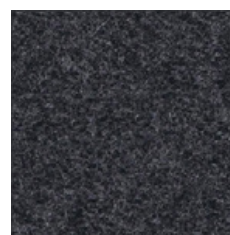
Cuddle LTH62



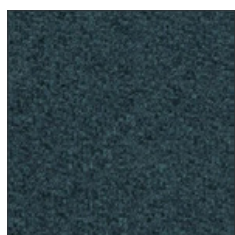
Wish LTH67



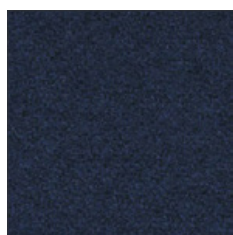
Pamper LTH66



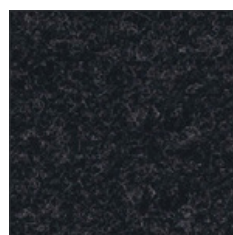
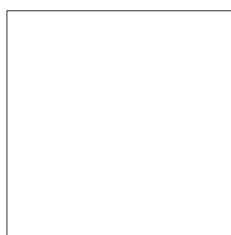
Solace LTH70



Hush LTH42



Mood LTH44



Haven LTH40



Freedom LTH69

Poznámka: Vyobrazení skenovaných vzorků látek nejsou barevně přesná. Před objednáním si vždy vyžádejte skutečný vzorek látky.

Note: Depicted fabric samples are not colour accurate. Always request actual fabric samples before ordering.