

■ SIDIZ

HANDBOOK



Úvod

Kancelářská židle **SIDIZ**

Kancelářská židle SIDIZ nabízí vysokou úroveň pohodlí při sezení a podporuje správné držení těla bez ohledu na výšku a váhu uživatele. Židli charakterizuje nejnovější generace síťoviny u zádové opěry, která poskytuje zvýšenou oporu a moderní vzhled. Standardně je židle dodávána v černé variantě polstrování bez podpěry hlavy a bederní výztuhy. Potah sedáku lze snadným způsobem změnit pomocí návleku dodávaného v pěti barvách. Otočná kancelářská židle SIDIZ je standardně vybavena kvalitní synchronní mechanikou, plynovým pístem, a pěti-ramenným křížem z leštěného hliníku.

Charakteristika

Výškově nastavitelné područky jsou vyrobeny z prvotřídní formované pěny. Při nastavení výšky područek se poloha mění v poměru k přední straně sedáku.

Nastavitelnost područek vpřed a vzad

Touto funkcí se židle individuálně přizpůsobí potřebám jeho uživatele podle tělesných dispozic, tak že zajistí správnou podporu těla v partiích krku, ramen a zad.

Synchronizované naklánění

Sedák a zádová podpěra mají schopnost nezávisle korespondovat s pohyby člověka. Nastavitelné prvky jsou elegantní, efektivní a podporují celkový styl.

Nastavení tuhosti náklonu

Ovládací klička je napravo pod sedákem. Jejím povytáčením a otáčivým pohybem vpřed či vzad nastavujeme tuhost opěry zad. Páka u kličky se používá k nastavení výšky sedáku.

Nastavení sklonu sedáku

Pákou umístěnou na levé straně pod sedákem snadno změním úhel sklonu sedáku. Například při práci s klávesnicí se doporučuje mít horní část těla v předklonu. Z tohoto důvodu pozdvižením zadní části sedáku změním úhel pánve a odlehčíme tlaku v oblasti stehů. Tím docílíme většího pohodlí.

Posun sedáku

Uvolněním pozice sedáku pomocí páčky umístěné ze spodní strany a posunem sedáku směrem vpřed či vzad měním hloubku sedu v závislosti na potřebách uživatele, tak aby poloha byla pohodlná, což ocení především vyšší osoby.

Zakřivení zádové opěry

Opěra zad přirozeně kopíruje zakřivení páteře a umožňuje uživateli správně a nejpohodlněji sedět v ergonomické pozici. Tímto pomáhá předcházet potížím s páteří, plynoucí z dlouhodobého sezení ve strnulé pozici.

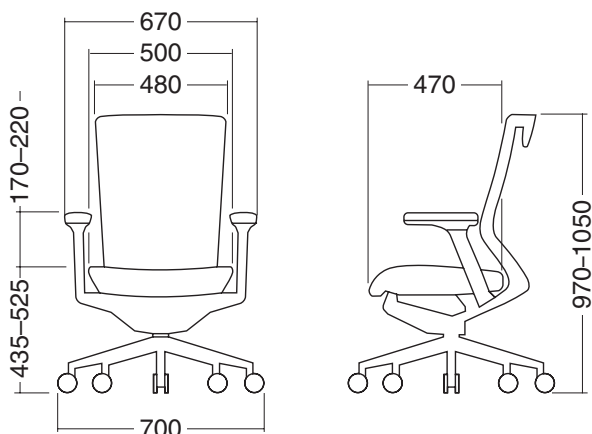
Uživatelské parametry

Standardní židle vyhovuje více než 90% uživatelů

- od výšky 150 cm do 190 cm
- od 60 kg do 125 kg tělesné hmotnosti.

Hmotnost židle

– 16 kg



SIDIZ task chair

Sidiz task chair offers consistently high comfort levels, regardless of the user's weight and height, their posture or chair settings. Sidiz features the latest generation of mesh, to offer enhanced support and contemporary aesthetics. Sidiz not only provides complete comfort along with permeability and elasticity, but also delivers refined beauty and usability in its slim design. The Sidiz office swivel chair is supplied with a high-quality synchronous mechanism, a gas lift and a five-arm base in polished aluminium.

Characteristics

Adjustable armrests

The armrest, made of topgrade molded urethane, can be adjusted for height and distance to the seat front

User comfort

The chair conforms to individual body types and postures, easing and promoting comfort in the neck, shoulders and arms.

Braille markers

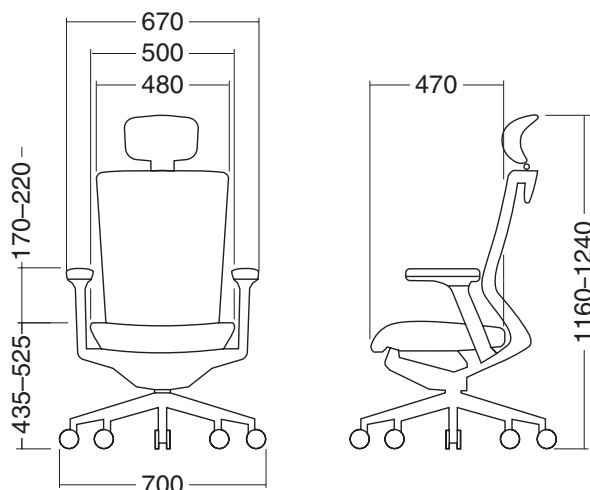
Visually impaired users can locate and operate the various control levers with ease.

Adjustable tilt tension

A multitask lever is located on the side of the support under the seat pan. It can be pulled outward and then rotated to adjust the degree of tilt tension. The same lever is used to adjust seat height, resulting in greater convenience and a sleeker design.

Synchronized tilting

The seat pan and backrest tilt independently in response to natural body movements. The T50 tilt adjustment levers are neat and efficient, furthering the simplicity of overall styling.



Seat slope adjustment

The paddle on the side under the seat pan will easily adjust the seat angle. Tasks such as keyboarding encourage the upper body to lean forward. Seat height is adjusted using the lever on the right side under the seat.

Seat slide adjustment

Unlock the seat position by extending the paddle on the side of the under-seat brace. Then grasp the seat pan, sliding it forward or backward effortlessly to achieve the proper seat depth for each user. This feature assists the user in maintaining a correct comfortable seated posture, especially useful for taller people.

Backrest curvature

The backrest supports the spine naturally, enabling the user to maintain the correct and most comfortable ergonomic posture. This helps to prevent the musculoskeletal problems that can occur from prolonged sitting in static postures.

User characteristics

The chair suits over 90% of the population, being comfortable for users with:

- height from 150 cm to 190 cm
- weight from 60 kg to 125 kg

Weight of the chair

- 16 kg

Kancelářská židle **SIDIZ**

Úvod – Introduction

Konferenční židle **SIDIZ**

Konferenční židle SIDIZ je vybavena černými pevnými plastovými područkami, celočalouněným sedákem a síťovanou opěrou zad. Konstrukce sedací a opěrné části jsou pevně spojeny konstrukčními spoji s ocelovým podnožím, které je opatřeno plastovými kluzáky k ochraně podlahy.

Uživatelské parametry

Standardní židle vyhovuje více než 90% uživatelů

- od výšky 150 cm do 200 cm
- od 60 kg do 130 kg tělesné hmotnosti.

Hmotnost židle

- 11 kg

SIDIZ conference chair

The SIDIZ conference chair has fixed plastic armrests, upholstered seat and mesh fabric backrest. The seat and armrests are rigidly attached to the steel base, which has plastic glides to protect the floor surface.

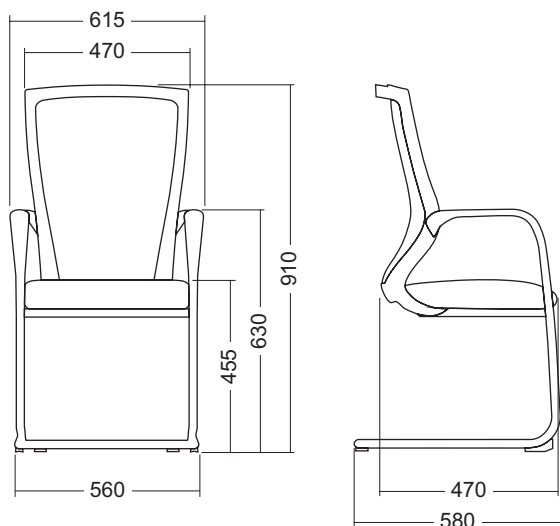
User characteristics

The chair suits over 90% of the population, being comfortable for users with:

- height from 150 cm to 200 cm
- weight from 60 kg to 130 kg

Chair weight

- 11 kg

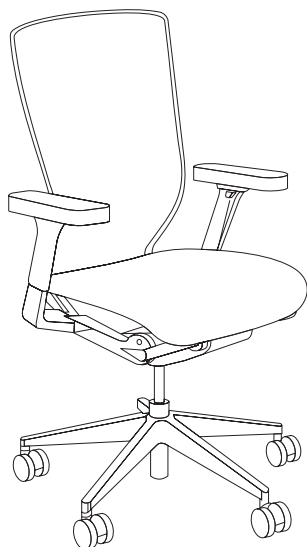


Možnosti – Chair option

Židle kancelářská, černá, výškově stavitelné područky,
bez headrestu
Office chair, black, height adjustable armrests,
without headrest

FHT500TEC089 černý sedák, stříbrný pětiramenný kříž
black seat, five arm base with silver finish **008980099**

FHT500TEC096 černý sedák, černý plastový pětiramenný kříž
black seat, five-arm black plastic base **811760692**

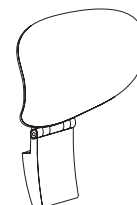


Černá – Black

Opěrka hlavy
Headrest

FHXY801006 černý, black

008980299



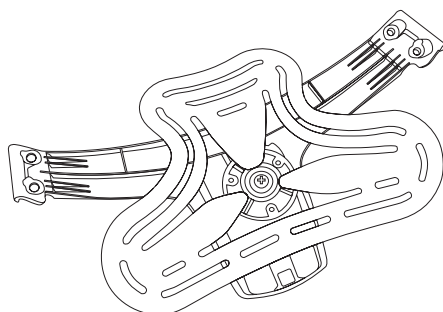
Bederní opěrka FH1104012 pro SIDIZ kancelářskou židli
Lumbar support FH1104012 for SIDIZ task chair

Bederní opěrka
Lumbar support

820000599

Poznámka: Bederní opěrka je určena pro osazení židle pol. 008980099 nebo 811760692.

Note: Lumbar support is optional part for chair 008980099 or 811760692.



Židle konferenční – černá látka
Chair conference – black fabric

FHT501TEC002 černý sedák, černý rám
black seat, black frame

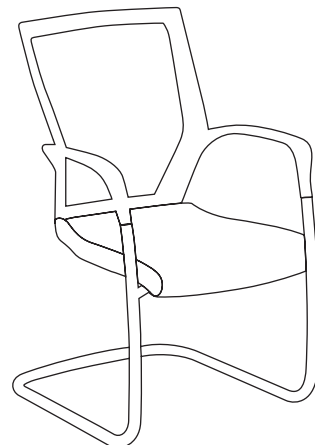
008980199

FHT501TEC001 černý sedák, chromovaný rám
black seat, chrome frame

813114799



Černá – Black



Kancelářská židle **SIDIZ**

Možnosti – Chair option

Potah na sedák

Seat cover

FHT500TEC025 modrá, blue

008980399

FHT500TEC027 žlutá, yellow

008980499

FHT500TEC024 červená, red

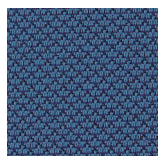
008980599

FHT500TEC026 zelená, green

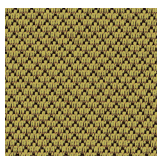
008980699



Sedák – Seat



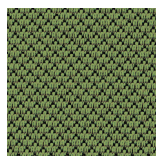
399
Modrá – Blue



499
Žlutá – Yellow



599
Červená – Red



699
Zelená – Green